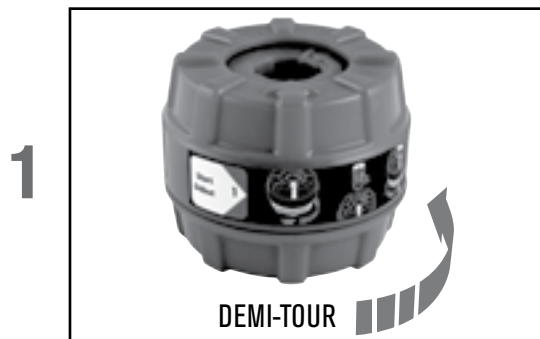
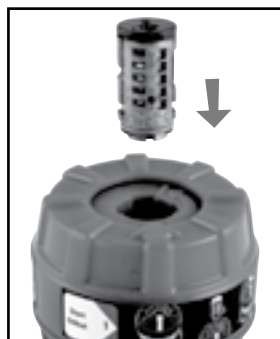


SMARTKEY

Sécurité personnalisée



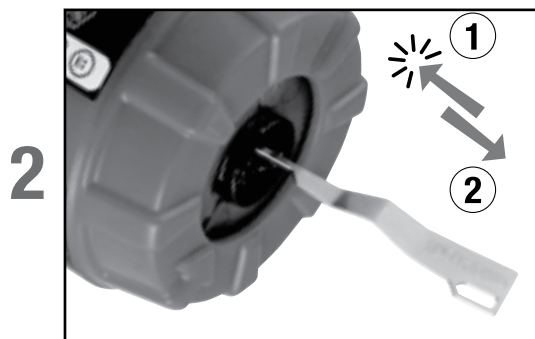
A Avant de commencer, tournez le cadran inférieur complètement vers la droite pour aligner la flèche du cadran supérieur avec le point de départ ① du cadran intérieur.



B Insérez le cylindre jusqu'au fond du cadran intérieur.



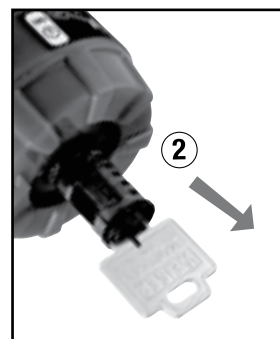
C Tournez le cadran inférieur d'un demi-tour vers la gauche jusqu'à ce qu'il s'arrête au point de rencontre des deux flèches.



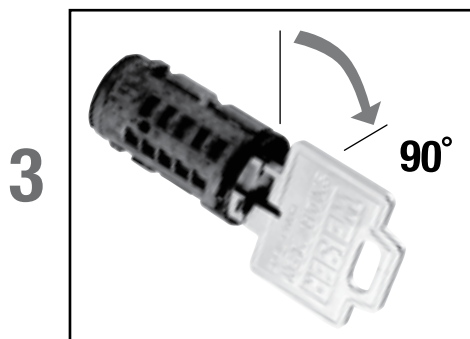
A Insérez l'outil SmartKey dans le petit trou (à côté du chemin de clé) situé sur la face du cylindre et poussez-le fermement pour le faire entrer jusqu'au fond, puis retirez l'outil SmartKey.



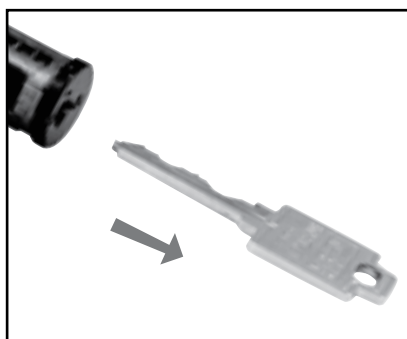
B Insérez la clé que vous désirez utiliser dans le cylindre en prenant soin de ne pas tourner le cylindre.



C Sortez le cylindre du berceau de réglage en tirant doucement sur la clé.



A Tout en maintenant immobile le corps du cylindre, tournez la clé pour la faire revenir à sa position de repos.



B Retirez la clé.



C Remplacez le cylindre dans le produit.