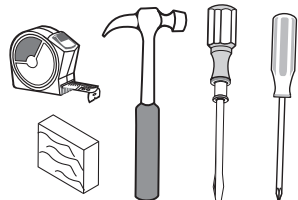


**IMPORTANT INSTALLATION INSTRUCTIONS
INSTRUCTIONS D'INSTALLATION IMPORTANTES
IMPORTANTES INSTRUCCIONES DE INSTALACIÓN**

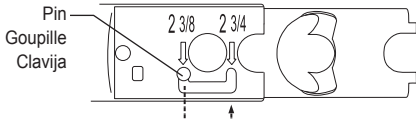
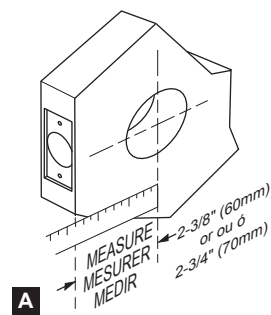


Required tools
Outils nécessaires
Herramientas requeridas

LEVER - PRIVACY & PASSAGE
29511 / 02 VP

? 1-800-677-LOCK USA
1-800-501-9471 CANADA
www.weiserlock.com

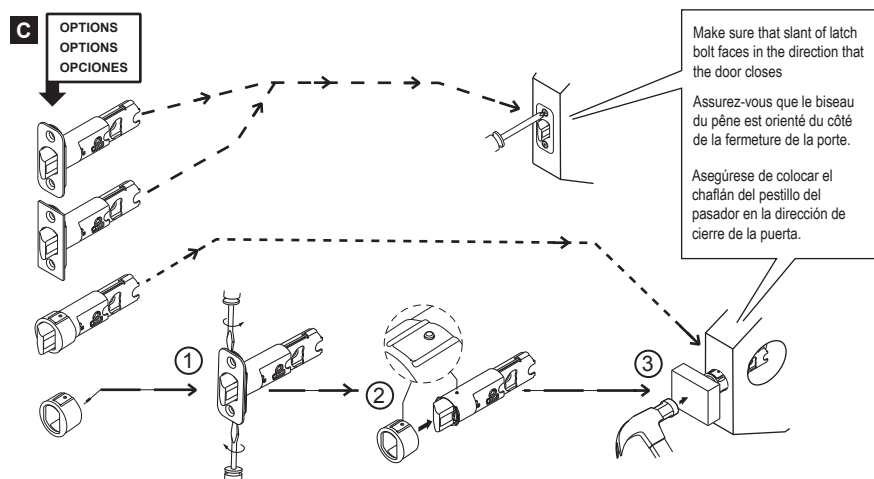
**1 PREPARE LATCH AND INSTALL
PRÉPAREZ LE VERROU ET INSTALLEZ-LE
PREPÁRESE EL PASADOR E INSTÁLELO**



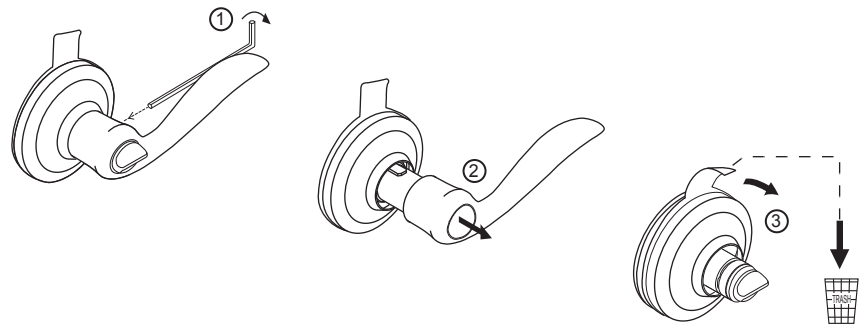
B If backset of door measured 2-3/4" (70mm), adjust latch as follows:
Grasp the spring pin and move it to the 2-3/4" slot.

Si l'écartement de la porte mesuré est de 2-3/4" (70 mm), régler le verrou comme suit : Se saisir de la goupille-ressort et déplacer la goupille-ressort à l'encoche de 2-3/4" (70mm).

Si la distancia al centro de la puerta que se midió es de 2-3/4" (70 mm), ajuste el pasador de la siguiente manera. Agarre la clavija del resorte y mueva la clavija del resorte hasta la ranura de 2-3/4" (70mm).



**2 REMOVE LEVER AND COVER FROM LEVER ASSEMBLY
ENLEVEZ LE LEVIER ET LE COUVREZ DE L'ASSEMBLEE DE LEVIER
QUITE LA MANIJA Y CUBRALA DE UNIDAD DE LA MANIJA**



**3 FOR LEFT HAND DOORS - ONLY
POUR DES PORTES DE MAIN GAUCHE - SEULEMENT
PARA LAS PUERTAS DE LA MANO IZQUIERDA - SOLAMENTE**

Switch lever on exterior assembly as follows.

1. Insert wrench into set screw hole and loosen set screw.
2. Remove lever, replace with other lever and retighten set screw.

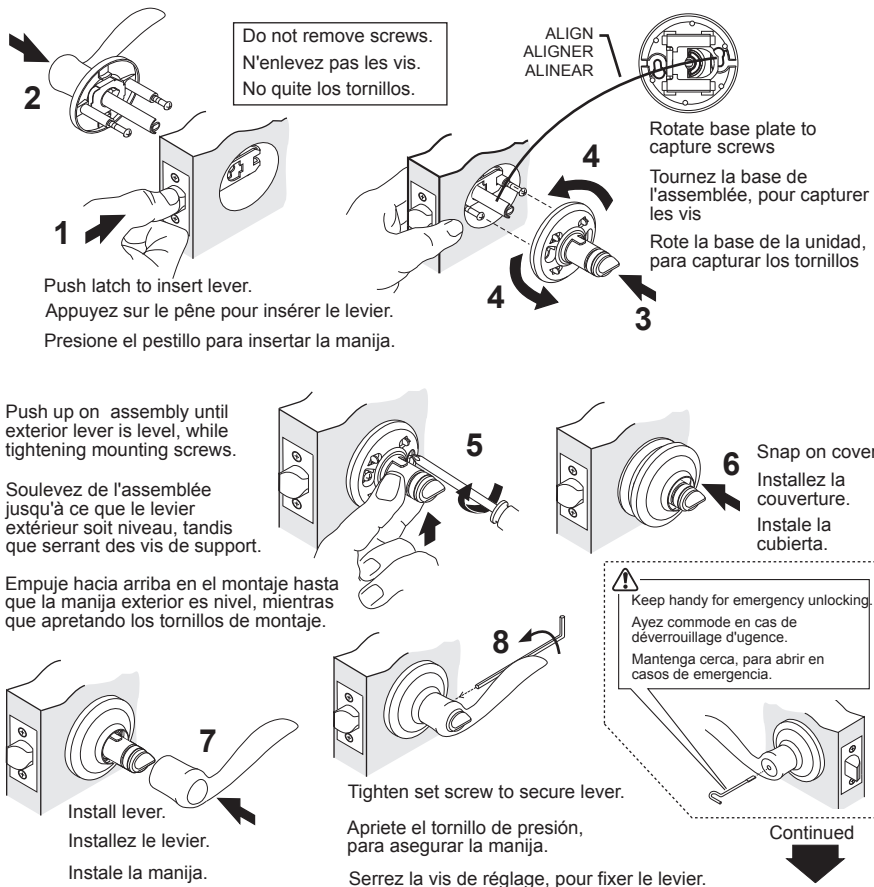
Échangez le levier, de l'assemblée extérieure comme suit.

1. Insérez l'outil dans le trou de vis de réglage et détachez la vis de réglage
2. Enlevez le levier, le remplacez avec l'autre levier et serrez la vis de réglage.

Intercambie la manija de la unidad exterior, según lo demostrado.

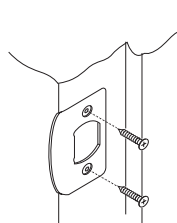
1. Inserte la llave en el agujero del tornillo de presión y afloje el tornillo de presión.
2. Quite la manija, sustitúyala por la otra manija apriete el tornillo de presión.

**4 INSTALL EXTERIOR & INTERIOR ASSEMBLIES
INSTALLEZ ASSEMBLIES EXTÉRIEUR ET INTÉRIEUR
INSTALE ASSEMBLIES EXTERIOR Y INTERIOR**

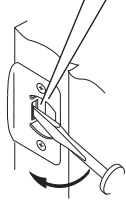


Continued

5 INSTALL STRIKE INSTALLER LA GÂCHE INSTALE LA PLACA DEL RECIBIDOR



Adjust tang as needed.
Ajustez la languette autant que de besoin.
Ajuste la langüeta.



This product is covered by one or more of the following patents or patents pending:
5123683 5317889 5335525 5335950 5441318 5452928
5482335 5490700 5496082 5513509 5513510 5529351 5540070
5570912 5662365 5761937 5810402 5816629 5857365 6058746
6128933 6151934 6398465 6401932 6412319 6443504 6532629
6636812 6568727 6598440 6662606 6695365 6702940 6745602
6828519 6860131 6860529 6862909 6871520 6880871 6948748
6951123 6959569 6971513 6973813 7007528 7100408 7104098
7114357 7117701 7152891 7156432 7162901 7219329 7234331
7308811 RE36693 D344011 D347564 D346602 D346821 D352888
D361468 D361469 D361706 D363872 D373063 D373523 D400777
D407282 D431443 D435422 D436933 D437216 D437771 D4403194
D443808 D446122 D447927 D452131 D453897 D453898 D453899
D454049 D458839 D461700 D463968 D464566 D464877 D465989
D468636 D472794 D473780 D514821 D524630 D525516
D540140 D540147 D541621 D542115 D545169 D547830

For assistance or warranty information,
USA: call 1-800-677-5625
CANADA: call 1-800-501-9471
or visit www.weiserlock.com

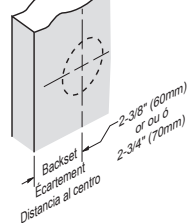
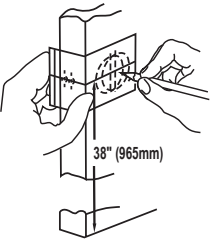
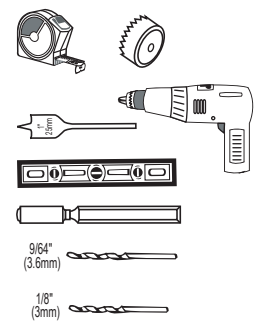
Pour de l'aide ou des informations sur la garantie, **USA:** veuillez appeler le: **1-800-677-5625**
CANADA: veuillez appeler le **1-800-501-9471**
ou visiter www.weiserlock.com

Si desea ayuda o información sobre la garantía,
USA: llame al 1-800-677-5625
CANADA: llame al 1-800-501-9471
o visite www.weiserlock.com

DOOR DRILLING • PERÇAGE DE LA PORTE • PERFORACIÓN DE PUERTAS

Required tools:
Outils nécessaires:
Herramientas requeridas:

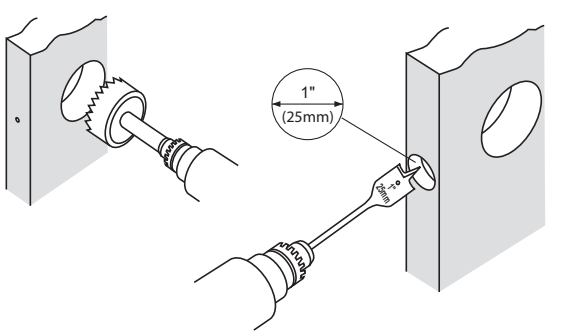
1 Mark Holes on Door Marquez les Trous sur la Porte Marque los Orificios en la Puerta



Select desired backset.
Choisissez l'écartement désiré.
Seleccione la distancia al centro deseado.

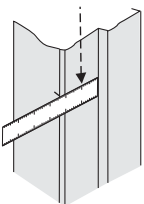
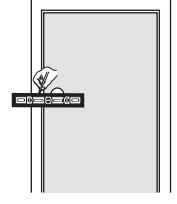
2 Drill Hole in Door Face Percez un trou dans la face avant de la porte Perfore el orificio en la cara de la puerta

Using 2-1/8" (54mm) diameter hole saw, drill from one side until the point of drill just breaks through, then complete hole from the other side to prevent splintering.
À l'aide d'une mèche-scie pour trou de 2-1/8" (54 mm) de diamètre, percez à partir d'un côté jusqu'à ce que les dents de la scie apparaissent de l'autre côté puis, pour éviter d'avoir des échardes, finissez à partir de l'autre côté.
Usando una broca con sierra para orificio de 2-1/8" (54mm) de diámetro, taladre de un lado hasta que la punta de la broca salga al otro lado, luego complete el orificio del otro lado para prevenir astillas.



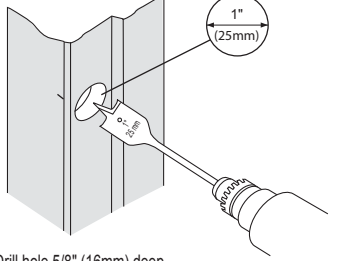
3 Drill Hole in Door Edge Percez un trou dans le rebord de la porte Perfore el orificio en el canto de la puerta

4 Mark Hole for Strike Plate Marquez le Trou pour la Gâche Marque el Orificio para la Placa del Recibidor



Extend mark across jamb to door stop. Locate center of strike hole by measuring back from door stop, 1/2 the thickness of door.
Continuez la marque sur le chambranle jusqu'à la porte. Trouvez le centre du trou pour la gâche en mesurant sur le champ de la porte à la moitié de l'épaisseur de celle-ci.
Extienda la marca a través del marco hasta el parador de la puerta. Ubique el centro del orificio del recibidor marcando desde el parador la mitad del espesor de la puerta.

5 Drill Strike Hole Percez le Trou pour la Gâche Perfore el Orificio del Recibidor



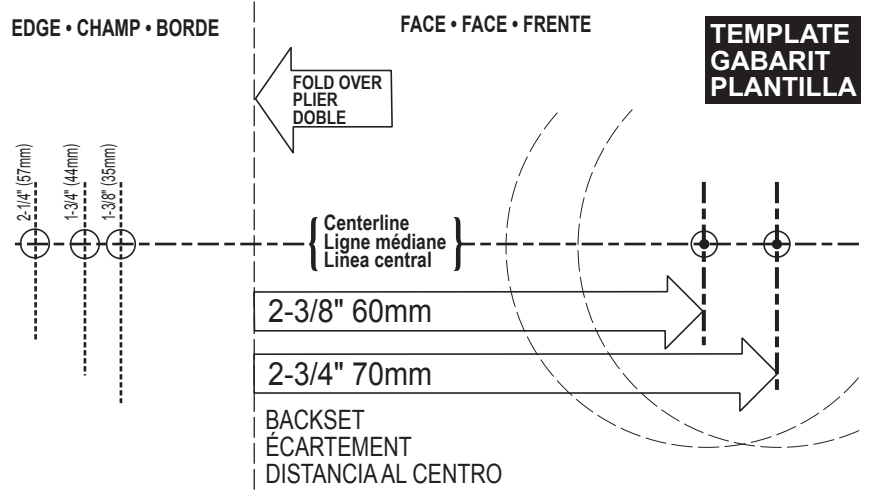
Drill hole 5/8" (16mm) deep.
Percez un trou de 5/8" (16 mm) de profondeur.
Perfore un orificio de 5/8" (16mm) de profundidad.

6 Face and Strike Plate Cutouts Découpes pour La Plaque de Recouvrement et La Gâche Aberturas de la Placa Frontal y del Recibidor



Align latch face plate on door edge and draw outline. Repeat for strike plate on door jamb.
Alignez la plaque de recouvrement entourant le pêne sur le bord de la porte et tracez le pourtour. Répétez l'opération pour l'emplacement de la gâche sur le chambranle de la porte.
Alinee la placa frontal del pasador en el borde de la puerta y marque su silueta. Haga lo mismo con la placa del recibidor en el marco de la puerta.

Chisel out area until face plate sits flush and drill 3/32" (2mm) diameter pilot holes for screws. Repeat for strike plate.
Creusez l'emplacement au ciseau à bois jusqu'à ce que la plaque de recouvrement s'y encastre et soit de niveau avec l'épaisseur ou champ de la porte. Percez des trous de guidage de 3/32" (2 mm) de diamètre pour les vis. Répétez l'opération pour la gâche.
Corte el área con el cincel hasta que la placa frontal se asiente al ras y luego perfore orificios guía de 3/32" (2mm) de diámetro para los tornillos. Repita para la placa del recibidor.



TEMPLATE
GABARIT
PLANTILLA

LEVER PRIVACY & PASSAGE
29511 / 02 VP