

NOTICE

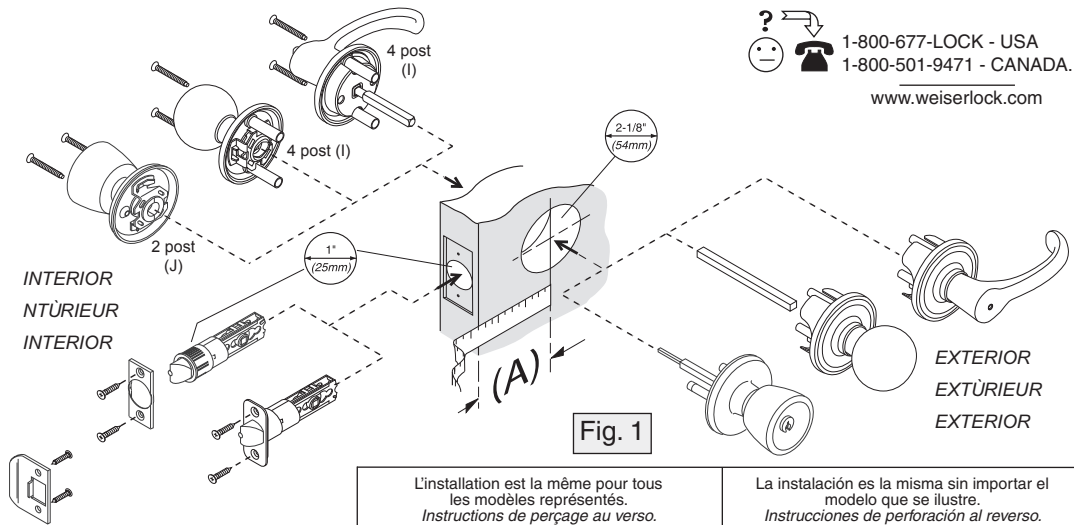
- Use the components from this package, make no substitutions.
- Consult local building codes for requirements in your area.
- Before starting, read all instructions and lay out parts as shown.

AVIS

- Utilisez les pièces comprises dans cet emballage, sans y substituer d'autres pièces.
- Consultez les codes de bâtiment locaux afin de vous conformer aux règlements de votre région.
- Avant de commencer, lisez toutes les instructions et étalez les pièces selon l'illustration.

AVISO

- Utilice los componentes de este paquete. No hag sustituciones.
- Para informarse de los requisitos de su área, consulte los códigos de construcción locales.
- Antes de empezar, lea todas las instrucciones y arregle todas las partes según el cuadro.



Installation the same regardless of model shown.
Drilling instructions on reverse side.

L'installation est la même pour tous les modèles représentés.
Instructions de perçage au verso.

La instalación es la misma sin importar el modelo que se ilustre.
Instrucciones de perforación al reverso.

1. PREPARE LATCH.

1a. Measure your door for a backset (A) of 2-3/8" (60mm) or 2-3/4" (70mm). See figure 1 above. If backset measured 2-3/4" (70mm), adjust latch as follows: Grasp the hub (B) and slide it to the 2-3/4" position.

1b. If you received a universal latch, you have three options, if you chose the drive-in latch option proceed to step 2, otherwise continue as follows. • Select desired faceplate and insert latch into faceplate aligning flat portion of plate opening (C) with flat of collar (D). Slide latch into faceplate until faceplate is flush with face of collar. • Rotate faceplate clockwise to snap into collar. The faceplate should now be lined up in a vertical position.

2. INSTALL LATCH. Insert latch into edge hole and position latch with flat (E) of the latch bolt parallel to the edge (F) and the end of the latch facing the doorjamb. In addition, for all universal latch options, depress latch bolt with wood block and tap with hammer until front of latch is flush with door edge. Secure faceplate latch with screws.

3. NOTE. ONLY FOR PRODUCT WITH THE 20 MINUTE FIRE RATED DOOR SLEEVE: Squeeze sleeve (G) slightly and push into the 2-1/8" (54mm) hole so that the slot in sleeve allows clearance for the latch and sleeve becomes flush with door.

4. INSTALL EXTERIOR ASSEMBLY. Install exterior assembly by inserting posts through latch. If exterior assembly has a spindle (H), align spindle through hub of latch. If spindle is not attached to an assembly, insert it into exterior assembly before installing. Note, for a keyed function, keyway should be positioned as shown.

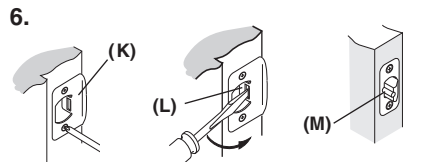
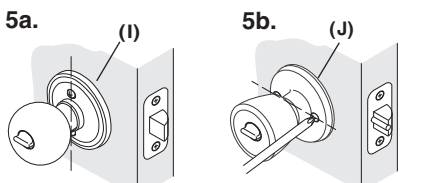
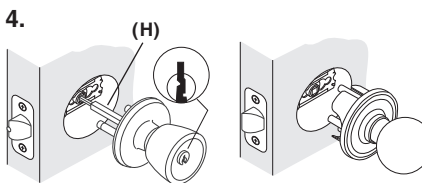
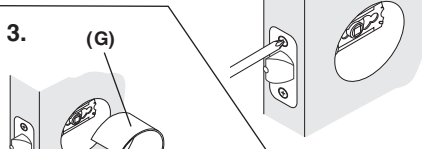
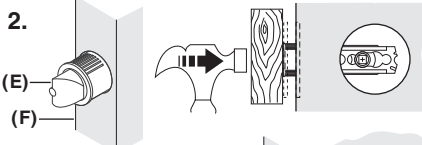
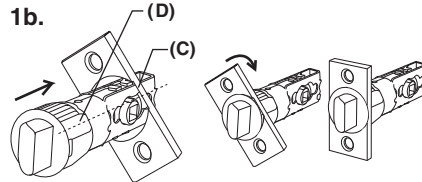
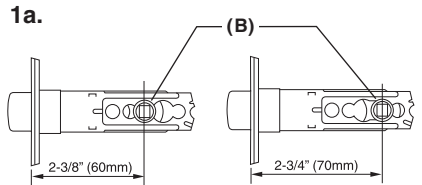
5. INSTALL INTERIOR ASSEMBLY. Interiors must be in locked position on Entry and Bed/Bath functions before installing.

5a. For a 4 post/shield lock (I). Install interior assembly so that screw holes are at the 6 and 12 o'clock position. If interior assembly function has spindle, align spindle through hub of latch. Hand tighten screws securely.

5b. For a 2 post lock (J). Install interior assembly so that screw holes are at the 3 and 9 o'clock position. If interior assembly function has spindle, align spindle through hub of latch. Hand tighten screws securely.

6. INSTALL STRIKE PLATE. Install strike plate (K). Minor loose door fit may be reduced by adjusting tang (L).

Note: a keyed lock will not lock properly if the smaller bolt (M) of latch enters the strike hole. Reposition strike plate if required.



1. PRÉPARATION DU VERROU

1a. Mesurer la porte pour un écartement (A) de 2-3/8" (60 mm) ou 2-3/4" (70 mm). Voir figure 1 ci-dessus. Si l'écartement de la porte mesuré est de 2-3/4" (70 mm), régler le verrou comme suit : saisir le moyeu (B) et le faire glisser à la position 2-3/4" (70mm).

1b. Si le pêne est du type universel, trois options sont possibles. Si l'on choisit celle de pêne à enfoncer par forçage, passer à l'étape 2. Sinon, procéder comme suit. • Choisir la plaque frontale désirée et insérer le pêne dans celle-ci en alignant la partie plate de l'ouverture (C) de la plaque et le méplat du collet (D). Faire glisser le pêne dans la plaque frontale jusqu'à ce qu'il soit au ras de la face du collet. • Faire tourner la plaque frontale dans le sens horaire pour l'emboîter dans le collet. La plaque frontale doit alors être alignée en position verticale.

2. MISE EN PLACE DU PÈNE.

Insérer le pêne dans le trou de bordure et le positionner de façon à ce que son méplat (E) soit parallèle au bord (F) et à ce que son biseau soit face au chambranle de la porte. En outre, pour toutes les options de pêne universel, appuyer sur le pêne à ressort avec un morceau de bois et frapper sur celui-ci avec un marteau jusqu'à ce que le devant du pêne soit au ras du bord de la porte. Fixer la plaque frontale au moyen de vis.

3. REMARQUE : PRODUIT AVEC MANCHON DE PORTE INCOMBUSTIBLE PENDANT 20 MINUTES UNIQUEMENT : Presser légèrement le manchon (G) et l'enfoncer dans le trou de 2-1/8" (54 mm) de façon à ce que la coupe du manchon laisse un dégagement suffisant pour le pêne et que le manchon soit au ras de la porte.

4. MISE EN PLACE DE L'ENSEMBLE EXTÉRIEUR.

Monter l'ensemble extérieur en insérant les tiges au travers du pêne. S'il comporte un axe (H), aligner celui-ci au travers du moyeu du pêne. Si l'axe ne fait pas partie d'un ensemble, l'insérer dans l'ensemble extérieur avant de le mettre en place. Noter que, pour utiliser la serrure avec une clé, l'entrée de serrure doit être positionnée comme indiqué.

5. MISE EN PLACE DE L'ENSEMBLE INTÉRIEUR.

Les ensembles intérieurs doivent être placés en position verrouillée avant leur pose dans le cas de serrures de chambre / salle de bain.

5a. Serrure à 4 tiges et contre-plaque (I). Monter l'ensemble intérieur de façon à ce que les trous de vis soient aux positions 6 et 12 heures. Si l'ensemble intérieur comporte un axe, aligner celui-ci au travers du moyeu du pêne. Bien serrer les vis avec les doigts.

5b. Serrure à 4 tiges (J). Monter l'ensemble intérieur de façon à ce que les trous de vis soient aux positions 3 et 9 heures. Si l'ensemble intérieur comporte un axe, aligner celui-ci au travers du moyeu du pêne. Bien serrer les vis avec les doigts.

6. MISE EN PLACE DE LA GÂCHE. Monter la gâche (K). Il est possible de réduire un léger jeu avec la porte en réglant le talon (L).

Remarque : une serrure à clé ne fermera pas correctement si le plus petit pêne à ressort (M) pénètre dans le trou de la gâche. Repositionner la gâche si nécessaire.

1. PREPARACIÓN DEL PESTILLO.

1a. Mida su puerta para determinar si la distancia al centro (A) es de 2-3/8" (60 mm) o de 2-3/4" (70mm). Ver la Figura 1 anterior. Si la distancia al centro de la puerta que se midió es de 2-3/4" (70 mm), ajuste el pestillo de la siguiente manera: Agarre el cubo (B) y deslícelo a la posición de 2-3/4" (70mm).

1b. Si recibió un pestillo universal, tiene tres opciones. Si seleccionó la opción del pestillo de encaje, continúe con el paso 2; de lo contrario, continúe con lo siguiente. • Seleccione la placa frontal deseada e inserte el pestillo, alineando la sección plana de la abertura de la placa (C) con la sección plana del collar (D). Deslice el pestillo en la placa frontal hasta que esta última quede a ras con la superficie del collar. Gire la placa frontal en sentido horario hasta engancharla en el collar. Ahora la placa frontal debe estar alineada en posición vertical.

2. INSTALACIÓN DEL PESTILLO.

Inserte el pestillo en el agujero del borde y colóquelo con la sección plana (E) del perno del pestillo paralela al borde (F) y el bisel del pestillo apuntando hacia el montante de la puerta. Además, para todas las opciones del pestillo universal, presione el perno del pestillo con un bloque de madera y golpee con un martillo hasta que el frente del pestillo quede a ras con el borde de la puerta. Sujete el pestillo de la placa frontal con los tornillos.

3. NOTA, SÓLO PARA PRODUCTOS CON LA FUNDA DE PUERTA REFRACTARIA DE 20 MINUTOS: Comprima ligeramente la funda (G) y empujela en el agujero de 2-1/8" (54 mm) de manera que la ranura en la funda deje suficiente espacio para que el pestillo y la funda queden a ras con la puerta.

4. INSTALACIÓN DEL CONJUNTO EXTERIOR.

Instale el conjunto exterior introduciendo las patas a través del pestillo. Si el conjunto interior tiene un vástago (H), alinéelo a través del cubo del pestillo. Si el vástago no está conectado, insértelo al conjunto exterior antes de instalarlo. Nota: para una función con llave, la ranura para la llave debe estar situada en la forma mostrada.

5. INSTALACIÓN DEL CONJUNTO INTERIOR.

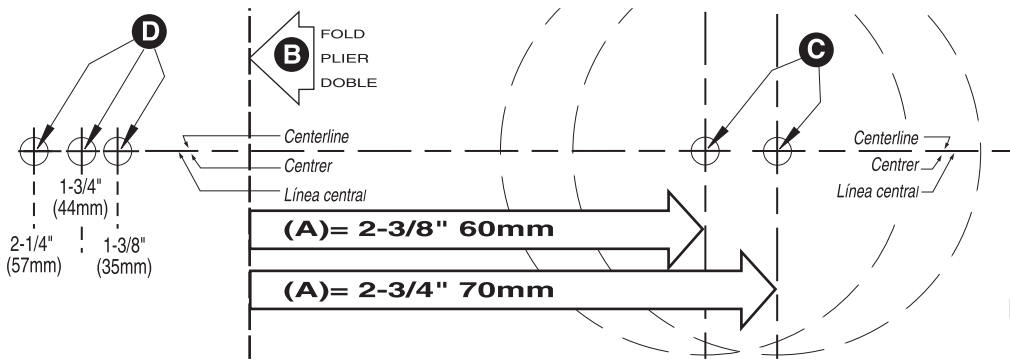
Las secciones interiores deben estar en posición trabada en las funciones de Entrada y Recámara/Baño antes de instalar.

5a. Para una cerradura de 4 patas/cubierta (I): Instale el conjunto interior de manera que los agujeros para los tornillos estén en la posición de las 6:00 y de las 12:00 de la cara de un reloj. Si el conjunto interior tiene un vástago, alinéelo a través del cubo del pestillo. Apriete bien los tornillos a mano.

5b. Para una cerradura de 2 patas (J): Instale el conjunto interior de manera que los agujeros para los tornillos estén en la posición de las 3:00 y de las 9:00 de la cara de un reloj. Si el conjunto interior tiene un vástago, alinéelo a través del cubo del pestillo. Apriete bien los tornillos a mano.

6. INSTALACIÓN DEL RECIBIDOR. Instale el recibidor (K). El ajuste flojo leve de la puerta se puede reducir ajustando la lengüeta (L).

Nota: una cerradura con llave no cerrará correctamente si el perno más pequeño (M) del pestillo entra en el agujero del recibidor. Reposicione el recibidor si es necesario.



TEMPLATE

GABARIT

PLANTILLA

- ✓ See reverse side for installation instructions.
- ✓ Voir le verso pour des instructions d'installation.
- ✓ Vea el dorso para las instrucciones de instalación.

1-800-677-LOCK - USA
1-800-501-9471 - CANADA.
www.weiserlock.com

NEW DOOR DRILLING			PERÇAGE D'UNE PORTE NEUVE	PERFORACIÓN PARA PUERTAS NUEVAS.
<p>1. Since your latch has an adjustable backset, determine the backset (A) you desire, 2-3/8" (60mm) or 2-3/4" (70mm). B. Place fold of template on door edge with, centerline 38" (965mm) above the floor. C. Mark center of door face hole using appropriate backset (A) location. D. Mark appropriate center of door edge.</p> <p>2. Where marked, drill 1/8" (3mm) diameter pilot holes. Drill though door on door face and 2" (51mm) deep in door edge.</p>	<p>1. </p>	<p>2. </p>	<p>1. Puisque l'écartement de votre verrou est réglable, déterminer l'écartement (A) désiré, de 2-3/8" (60 mm) à 2-3/4" (70 mm). B. Placer le pliage du gabarit sur le champ de porte et le centrer à environ 38" (965 mm) au-dessus du sol. C. Marquer le centre du trou de la façade de la porte selon l'écartement (A) désiré. D. Marquer le centre approprié du champ de la porte.</p> <p>2. Percer des trous-pilotes de 1/8" (3 mm) de diamètre aux endroits marqués. Percer la façade de la porte de part en part et percer un trou de 2" (51 mm) de profondeur dans le champ de porte.</p>	<p>1. Debido a que su pasador tiene una distancia graduable al centro, determine la distancia al centro que desee (A), 2-3/8" (60 mm) o 2-3/4" (70 mm). B. Coloque el doblez de la plantilla en el borde de la puerta con la línea central de 38" (965 mm) por encima del piso. C. Marque el centro del orificio del frente de la puerta usando la ubicación deseada para la distancia al centro (A). D. Marque el centro correspondiente del borde de la puerta.</p> <p>2. En donde se ha marcado, perforo los orificios guía de 1/8" (3 mm) de diámetro. Perfore a través de la puerta sobre la cara de la puerta y a 2" (51 mm) de profundidad en el borde de la puerta.</p>
<p>3. Drill the 2-1/8" (54mm) diameter hole about halfway through door, then finish drilling from the other side to prevent splintering.</p> <p>4. To mark strike plate hole location, close door and press a 2" (51mm) common nail, from inside 2-1/8" (54mm) hole, through pilot hole until nail makes indentation in doorjamb (E).</p>	<p>3. </p>	<p>3. Percer le trou de 2-1/8" (54mm) jusqu'au milieu de la porte environ, puis finir de percer à partir de l'autre côté afin d'éviter l'éclatement du bois.</p> <p>4. Pour marquer la position du trou de la gâche, fermer la porte et appuyer sur un clou ordinaire de 2" (51 mm), à l'intérieur du trou de 2-1/8" (54 mm), à travers le trou-pilote jusqu'à ce que le clou fasse une marque sur le chambranle de la porte (E).</p>	<p>3. Perfore un orificio de 2-1/8" (54mm) aproximadamente hasta la mitad de la puerta, después termine de perforar desde el otro lado para evitar que se astille.</p> <p>4. Para marcar la ubicación del orificio de la placa del recibidor, cierre la puerta y presione un clavo común de 2" (51 mm), desde el orificio interior de 2-1/8" (54 mm), a través del orificio guía, hasta que el clavo haga una hendidura en el marco de la puerta (E).</p>	
<p>5. Drill 1" (25mm) diameter hole in door edge 2" (51mm) deep. For doors with a 2-3/8" (60mm) backset, drill the hole a depth of 3/8" (9.5mm) beyond the crossbore hole to ensure that the latch installs flush with the door edge.</p> <p>6. Drill 1" (25mm) diameter hole in doorjamb (E). Drill hole 5/8" (16mm) deep.</p>	<p>5. </p>	<p>5. Percer un trou de 1" (25 mm) de diamètre et de 2" (51 mm) de profondeur dans le bord de la porte. Pour les portes à écartement de 2-3/8" (60 mm), percer le trou à une profondeur de 3/8" (9,5 mm) au-delà du trou d'alésage transversal pour garantir le montage du pêne au ras du bord de la porte.</p> <p>6. Percer un trou de 1" (25 mm) de diamètre dans le chambranle (E) de la porte. Percer le trou à 5/8" (16 mm) de profondeur.</p>	<p>5. Perfore un agujero de 1" (25 mm) de diámetro y 2" (51 mm) de profundidad en el borde de la puerta. Para puertas con una distancia el centro de 2-3/8" (60 mm), perfore el agujero a una profundidad de 3/8" (9,5 mm) más allá del orificio cruzado para asegurar que el pestillo se instale a ras con el borde de la puerta.</p> <p>6. Perfore un orificio de 1" (25 mm) de diámetro en el marco (E) de la puerta. Perfore orificio 5/8" (16 mm) de profundidad.</p>	
<p>7. For latch with face plate (F), insert latch in door edge and trace outline of plate. Chisel out area 5/32" (4mm) deep. No chiseling required for latches without face plate. Drill 3/32" (2mm) diameter pilot holes same length as screws.</p> <p>8. Trace strike (G) on doorjamb (E) and chisel out area 1/16" (1,6mm) deep. Drill 3/32" (2mm) diameter pilot holes same length as screws.</p>	<p>7. </p>	<p>7. Pour verrou avec plaque de recouvrement (F), insérer le verrou dans le champ de porte et tracer le contour de la plaque. Ciseler un espace de 5/32" (4 mm) de profondeur. Aucun ciselage n'est requis pour les verrous sans plaque de recouvrement. Percer des trous-pilotes de 3/32" (2 mm) de diamètre de la même profondeur que la longueur des vis.</p> <p>8. Tracer le contour de la gâche (G) sur le chambranle (E) et ciseler un espace de 1/16" (1,6 mm) de profondeur. Percer des trous-pilotes de 3/32" (2 mm) de diamètre de la même profondeur que la longueur des vis.</p>	<p>7. Para un pasador con una placa frontal (F), introduzca el pasador en el borde de la puerta y trace el contorno de la placa. Cincele una zona 5/32" (4 mm) de profundidad. No se requiere cincelado para pasadores sin placa frontal. Perfore orificios guía de 3/32" (2 mm) de diámetro, del mismo largo que los tornillos.</p> <p>8. Trace el recibidor (G) en el marco (E) y cincele una zona de 1/16" (1,6 mm) de profundidad. Perfore orificios guía de 3/32" (2 mm) de diámetro, del mismo largo que los tornillos.</p>	

**25 Year Mechanical Warranty
10 Year Finish Warranty**

Weiser Lock's Elements Series® products provide a "Full 25 Year Mechanical Warranty" that covers all defects in material and workmanship and a 10-year warranty against tarnishing on finishes. In order to qualify for a 10-year finish warranty, purchaser must have a proof of purchase dated no earlier than 6/1/00 or the product in question must have a production date stamp of 6/1/00 or later.

This warranty excludes scratches and abrasion, as well as any locks that have been misused or abused, defects or damage arising from improper installation, incorrect product application, improper maintenance, storage, shipping, handling or modified with non-Weiser components. These warranties last while the original purchaser lives and owns the lock. Incidental or consequential damages are excluded. (Some states do not allow the exclusion or limitation of incidental or consequential damages, so this exclusion may not apply to you). To register a warranty claim, please return the product, freight pre-paid to: Customer Service Weiser Lock 19701 DaVinci, Lake Forest, CA 92610 Weiser Lock will repair or replace the lock, or refund the purchase price (if it is not practical to repair or replace). You will be responsible for the removal of the old lock and reinstallation of the new one. This warranty provides you with specific legal rights and you may also have other rights that vary from state to state.

**Garantie de 25 ans de la partie mécanique
Garantie de 10 ans de la finition**

Les produits Elements Series® de Weiser Lock bénéficient d'une « garantie totale de 25 ans de la partie mécanique » qui couvre tous les défauts de matières et de fabrication, ainsi que d'une garantie de 10 ans contre le ternissement. Le produit n'est couvert par la garantie de 10 ans de la finition que si l'acheteur dispose d'une preuve de l'achat datée du 1/6/2000 au plus tôt ou si la date de fabrication gravée sur le produit est le 1/6/2000 ou une date ultérieure.

Cette garantie exclut les éraflures et l'usure par frottement, ainsi que toute serrure ayant fait l'objet d'un usage incorrect ou abusif, les défauts ou dégâts résultant d'une pose incorrecte, l'emploi incorrect du produit, ainsi que l'entretien, l'entreposage, le transport et la manipulation incorrects ou la modification avec des pièces autres que d'origine Weiser. Ces garanties restent en vigueur aussi longtemps que l'acheteur initial est en vie et possède la serrure. Les dommages incidents ou indirects sont exclus. (Certains Provinces interdisent l'exclusion ou la limitation des dommages incidents ou indirects ; il se peut donc que cette exclusion ne soit pas opposable à l'acheteur.) Pour faire agir la garantie, retourner le produit en port payé à : Customer Service, Weiser Lock, 19701 Da Vinci, Lake Forest, CA 92610 U.S.A. Weiser Lock réparera ou remplacera la serrure, ou remboursera son prix d'achat (si la réparation ou le remplacement n'ont pas de sens). Il incombe à l'acheteur de déposer l'ancienne clé et de poser la neuve. Cette garantie ne confère aucun droit précis et il se peut donc que l'acheteur bénéficie d'autres droits qui varient d'une Province à l'autre.

**25 años de garantía mecánica
10 años de garantía para el acabado**

Los productos Elements Series® de Weiser Lock tienen una "Garantía mecánica completa de 25 años" que cubre todos los defectos de materiales y de mano de obra y una Garantía de 10 años contra las manchas en los acabados. Para que la garantía de 10 años para el acabado sea válida, el comprador debe tener prueba de compra con fecha no anterior al 1/6/00 o el producto en cuestión debe tener un sello con la fecha de producción del 1/6/00 o posterior.

Esta garantía no cubre rayaduras ni abrasión, ni cerraduras que hayan sido utilizadas en forma inapropiada o maltratadas, defectos o daños derivados de la instalación inapropiada, aplicación incorrecta del producto, mantenimiento inadecuado, almacenaje, envío, manejo o modificación con componentes que no sean Weiser. Estas garantías serán válidas mientras el comprador original viva y sea propietario de la cerradura. Se excluyen los daños incidentales o derivados. (Algunos estados no permiten la exclusión o limitación de los daños incidentales o derivados, por lo que esta exclusión puede no corresponderle.) Para presentar una reclamación bajo garantía, sírvase devolver el producto, con flete prepago, a: Customer Service Weiser Lock 19701 DaVinci, Lake Forest, CA 92610. Weiser Lock reparará o reemplazará la cerradura, o reembolsará el precio de compra (si no es práctico reparar o reemplazar). Usted será responsable de quitar la cerradura vieja y reinstalar la nueva. Esta garantía le otorga derechos legales específicos y usted puede tener otros derechos que varían de un estado a otro.