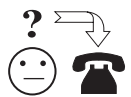


IMPORTANT INSTALLATION INSTRUCTIONS INSTRUCTIONS D'INSTALLATION IMPORTANTES IMPORTANTES INSTRUCCIONES DE INSTALACIÓN

Handleset with Knob
41626 / 02 VP BP 1 / 2



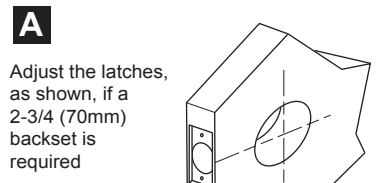
USA: call 1-800-677-5625
CANADA: call 1-800-501-9471
www.weiserlock.com

Note for product "Special Ordered" for doors of 2-1/4" (57mm) thickness: Before beginning, see reverse side for additional instructions for using thick door packets.

Remarque pour produit "commande spéciale" pour portes de 2-1/4" (57mm) d'épaisseur: Avant de commencer, voir la page au verso pour des instructions complémentaires sur l'utilisation d'ensembles pour porte épais.

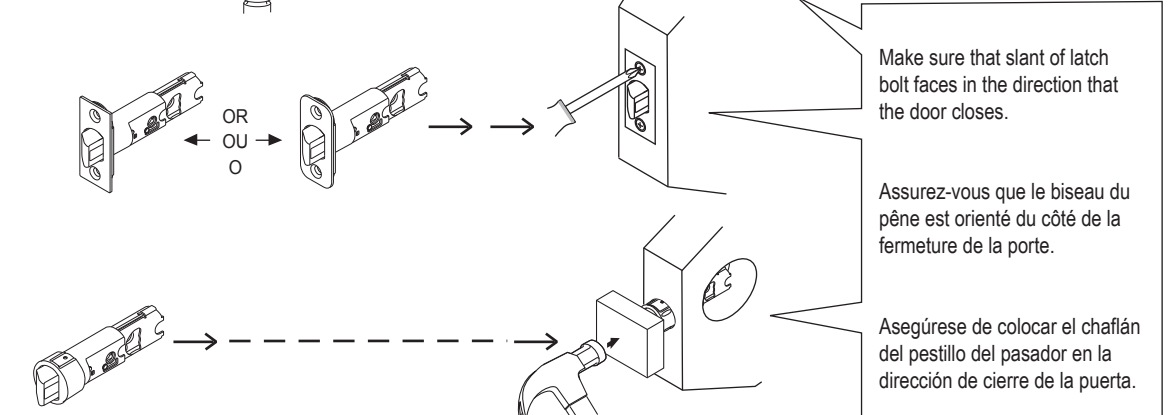
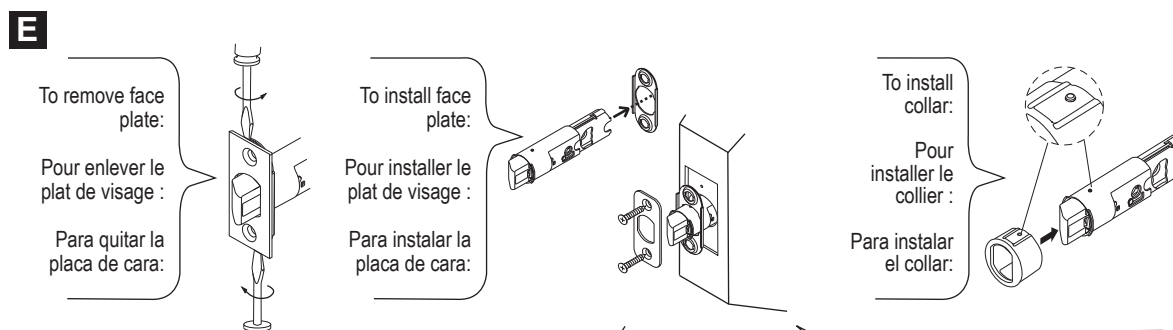
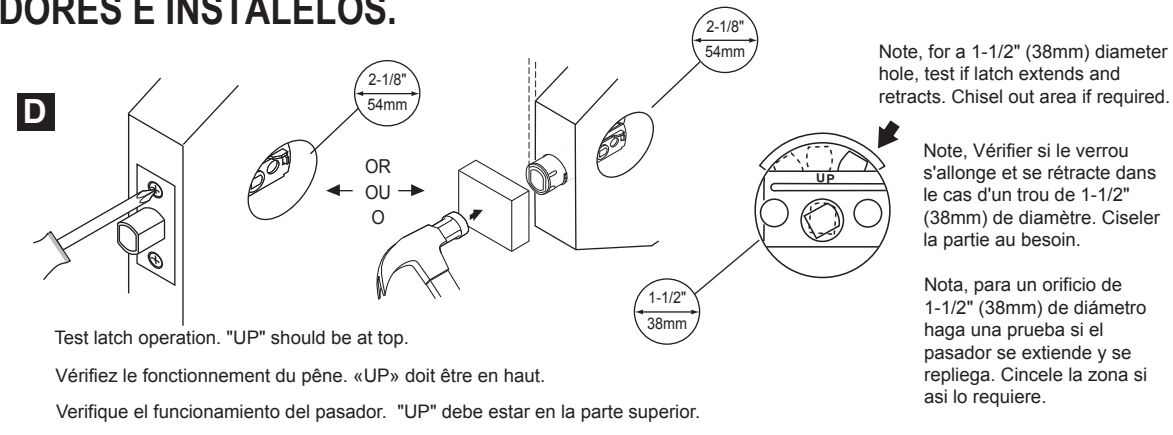
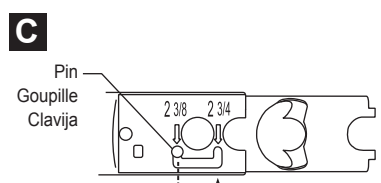
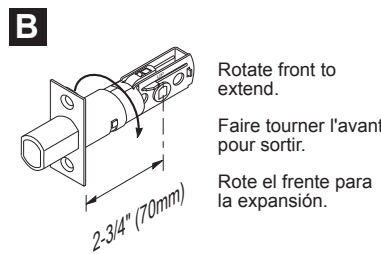
Nota para producto "de Orden Especial" para puertas de 2-1/4" (57mm) de grosor: Antes de empezar, véa al reverso de ésta hoja para instrucciones adicionales para paquetes para puertas gruesas.

1 PREPARE LATCHES AND INSTALL. PRÉPAREZ LES VEROUS ET INSTALLEZ-LES. PREPÁRESE LOS PASADORES E INSTÁLELOS.



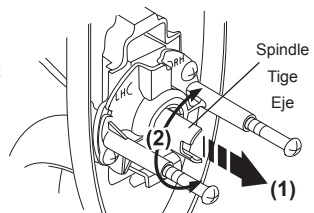
Régler les verrous comme indiqué, si un écartement de 2-3/4 (70mm) est nécessaire.

Ajuste los pasadores, tal como se muestra, si se necesita una distancia al centro de 2-3/4 (70mm).



2 PREPARE HANDLESET. PRÉPAREZ LE MONTAGE DE POIGNÉE. PREPARE EL ENSAMBLAJE DE LA MANILLA.

A Make sure the curve of half round spindle corresponds to the opening in the latch; if it does not, reverse the handing as follows: (1) Pull spindle away from mechanism, (2) rotate it 1/2" turn (180°) and release.



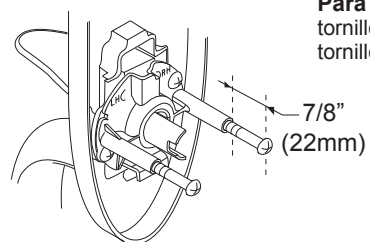
La courbe de la tige demi-ronde devrait correspondre à l'ouverture de votre verrou. Dans le cas contraire, inversez la main comme suit : (1) Sortez la tige du mécanisme, (2) tournez-la de 1/2 tour et relâchez.

La curva del eje semicircular debe de coincidir con la abertura del pasador, si no es así, cambie la dirección como sigue: (1) Jale el eje semicircular y (2) girelo media vuelta (180°) luego suéltelo.

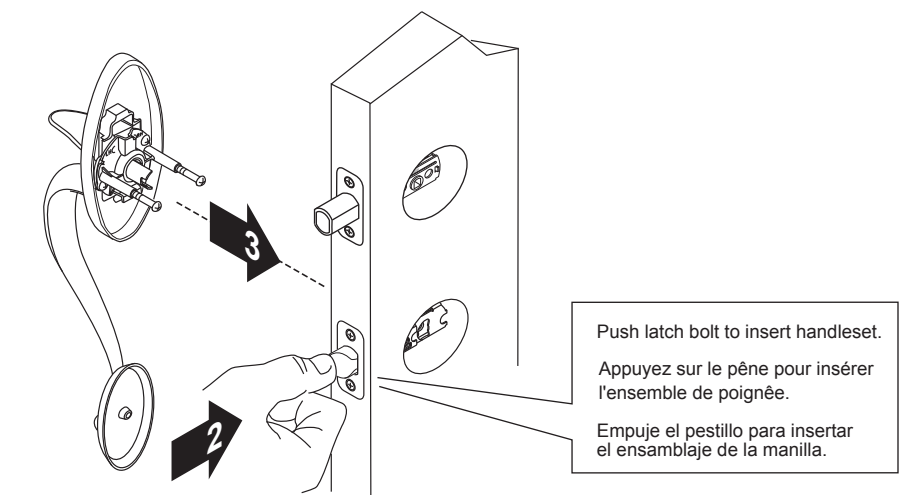
B For (KI) knobs (4b) only: Install screws into stems of handleset and extend screws out 7/8" (22mm). For 1-7/8" (48mm) to 2-1/4" (57mm) thick doors, extend the longer screws out at least 1-11/32" (34mm).

Pour des (KI) boutons (4b) seulement : Monter les vis dans les tiges de l'ensemble de poignée et en faisant sortir les vis de 7/8" (22 mm). Pour les portes d'une épaisseur de 1-7/8" (48mm) à 2-1/4" (57 mm), faire sortir les vis d'au moins 1-11/32" (34 mm).

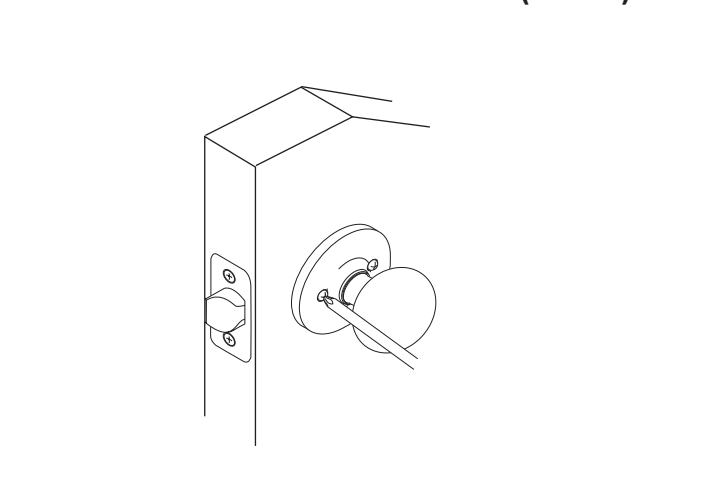
Para las (KI) perillas (4b) solamente: Instale los tornillos en los vástagos de la manilla y deje que los tornillos sobresalgan 7/8" (22 mm). Par puertas gruesas de 1-7/8" (48mm) a 2-1/4" (57 mm), deje que los tornillos más largos sobresalgan por lo menos 1-11/32" (34 mm).



3 INSTALL HANDLESET. INSTALLEZ L'ENSEMBLE DE POIGNÉE. INSTALE EL ENSAMBLAJE DE LA MANILLA.



4a INSTALL (Non KI) KNOB. INSTALLEZ LE BOUTON (Non KI). INSTALE LA PERILLA (No KI).

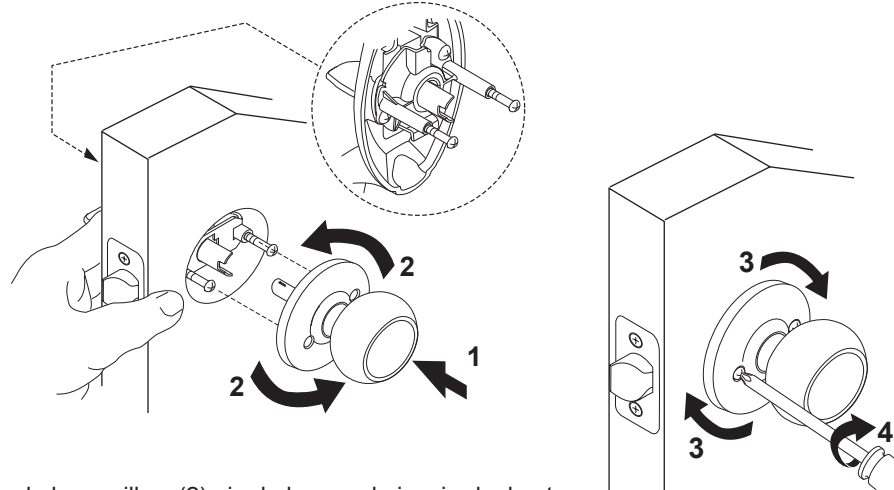


4b INSTALL (KI) KNOB (with visible screws). INSTALLEZ LE (KI) BOUTON (avec les vis visible). INSTALE LA (KI) PERILLA (con los tornillos visible).

(1) Align half round spindle of knob assembly inside the half round spindle of handleset and (2) rotate the base, to the left, until the assembly is seated flush on door. (3) Once flush on door, rotate base clockwise to capture screws, then (4) tighten screws. Maintenance: Check to ensure screws are tight for safe operation.

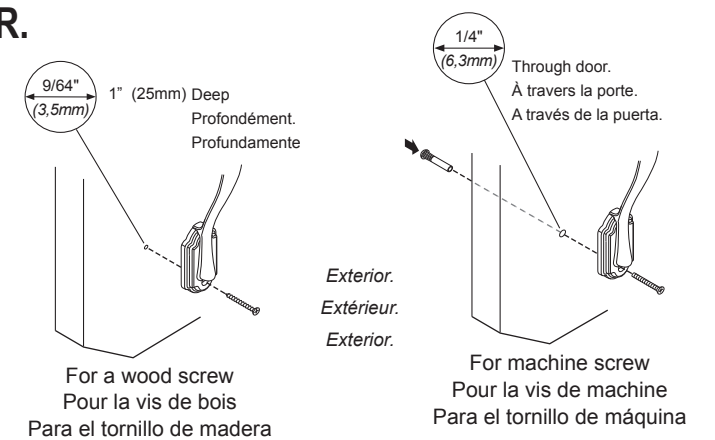
(1) Alinez la tige de l'ensemble de bouton dans la tige demi-ronde de l'ensemble de poignée et (2) tournez la base, vers la gauche, jusqu'à ce qu'elle soit en place de niveau. (3) Une fois niveau, faire tourner la base vers la droite et (4) serrer les vis. Entretien: Vérifiez pour assurer des vis sont serrés par l'exploitation sûre.

(1) Alinee el eje, de la unidad de la perilla, dentro el eje semicircular de la manilla y (2) gire la base, a la izquierda, hasta que se asienta a ras. (3) Una vez que ras, gire la base hacia la derecha y (4) apriete los tornillos. Mantenimiento: Compruebe para asegurar los tornillos son apretado para la operación segura.

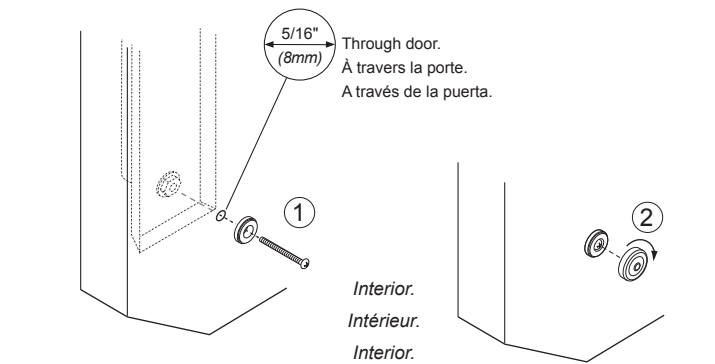


5 INSTALL BOTTOM SCREW. INSTALLEZ LA VIS INFÉRIEURE. INSTALE EL TORNILLO INFERIOR.

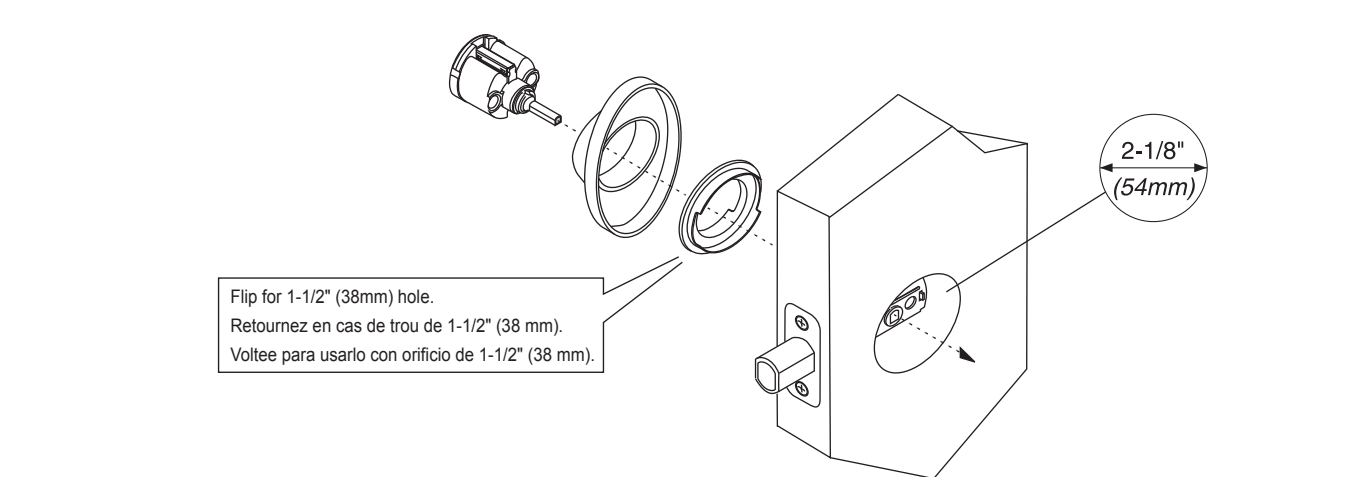
For models that fasten from the exterior.
Pour les modèles qui attachent de l'extérieur.
Para los modelos que sujetan del exterior.



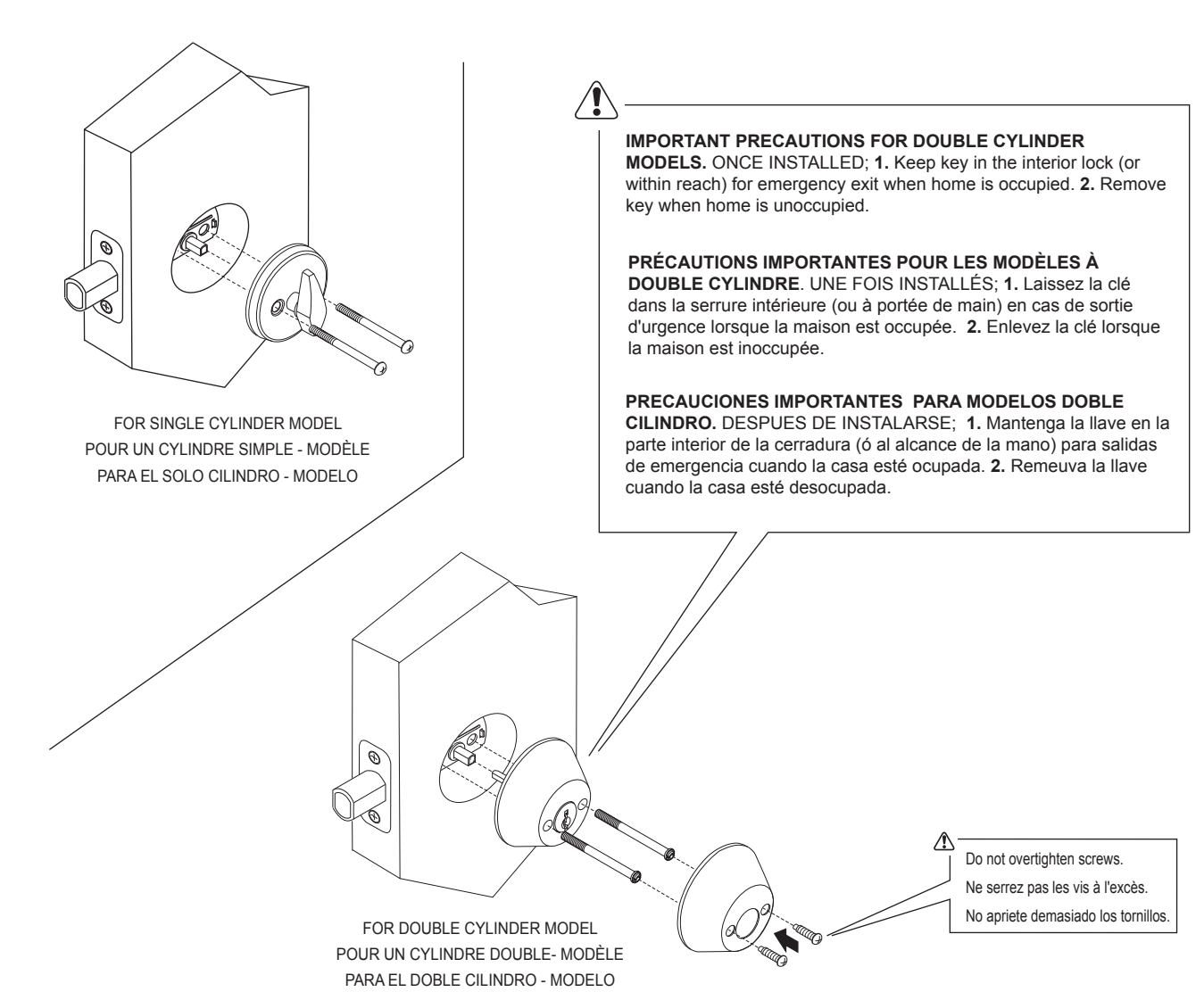
For models that fasten from the interior.
Pour les modèles qui attachent de l'intérieur.
Para los modelos que sujetan del interior.



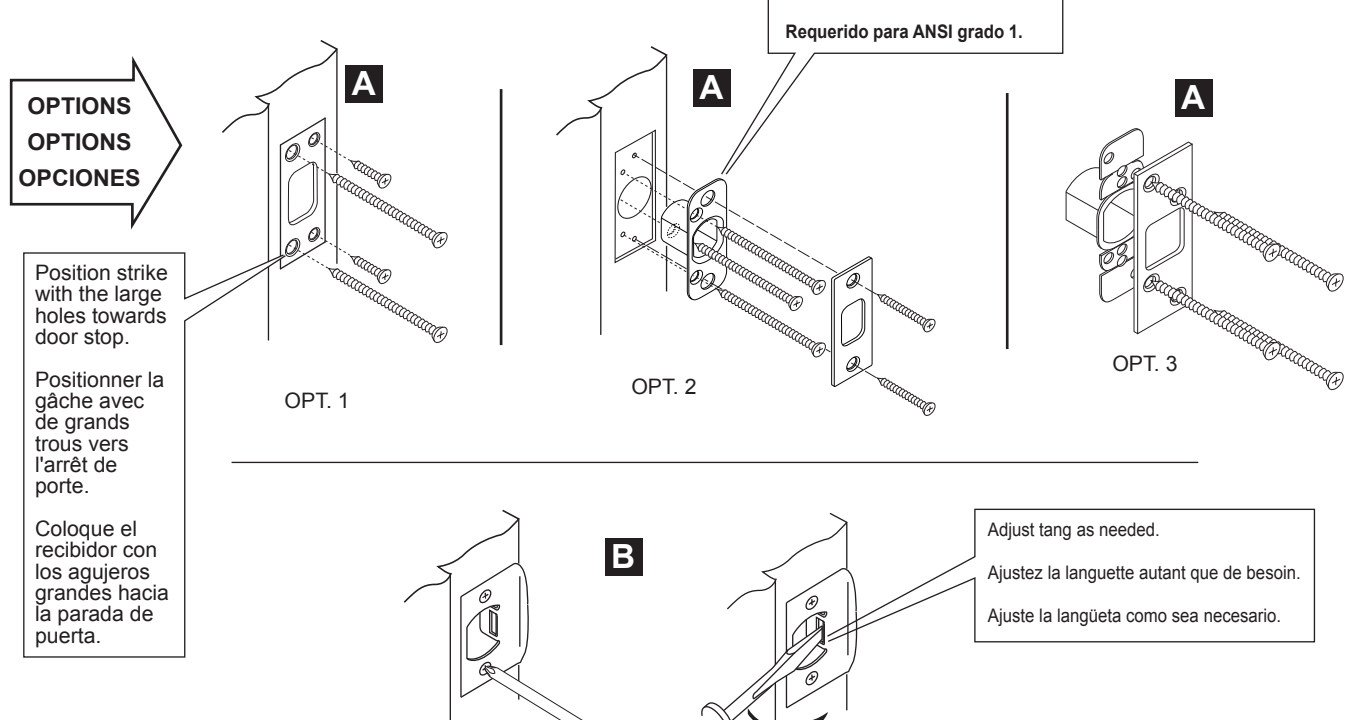
6 INSTALL EXTERIOR DEADBOLT INSTALLEZ L'EXTERIEUR DE PÊNE DORMANT. INSTALE EL EXTERIOR DE CERROJO.



7 INSTALL INTERIOR DEADBOLT. INSTALLEZ L'INTERIEUR DE PÊNE DORMANT. INSTALE EL INTERIOR DE CERROJO.



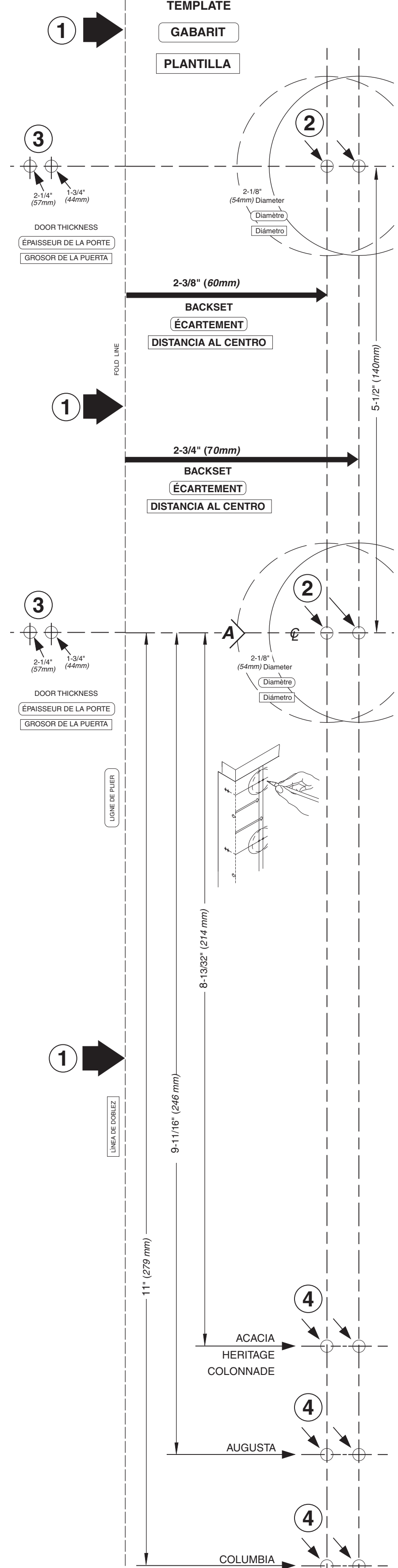
8 INSTALL STRIKES. INSTALLEZ LES GÂCHES. INSTALE LOS RECIBIDORES.



TEMPLATE

GABARIT

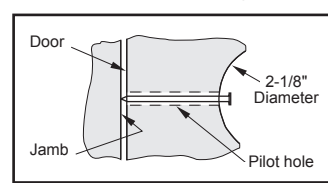
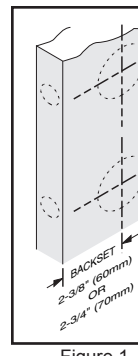
PLANTILLA



ENGLISH DRILLING INSTRUCTIONS.

Using template, mark drilling locations on door by following steps 1 — 4.

1. Select the template that allows you to place the template on the EXTERIOR side of the door. Fold template along fold line and place fold line along the edge of door with the centerline "A" approximately 38" (965mm) from floor.
2. Mark appropriate centers for the 2-1/8" (54mm) diameter holes. Important, select desired backset before marking centers (see figure 1).
3. Mark appropriate centers for 1" diameter holes in door edge.
4. Mark appropriate screw hole center for bottom of handle. Once locations are marked, continue with steps a through k below.

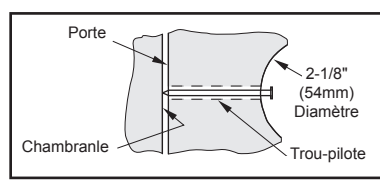
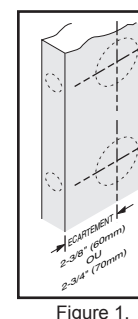


a. Drill 1/8" (3mm) diameter pilot holes: Drill holes through at the 2-1/8" (54mm) center locations and 2" (51mm) deep at door edge locations. b. Drill the 2-1/8" diameter holes about half way through door, then finish drilling from other side to prevent splintering. c. Mark location for strike plate holes in door jamb by closing door and pressing a 2" (51mm) common nail from inside 2-1/8" (54mm) hole through pilot hole until nail makes indentation in door jamb. (See fig. 2). d. Drill 1" (25mm) diameter holes in door edge. e. Drill 1" diameter holes in door jamb, drill hole a minimum of 1" (25mm) deep for deadbolt strike and 5/8" (16mm) deep for handleset strike. f. Drill hole or pilot hole for bottom of handle: See step 5 on reverse side, for appropriate diameter and depth. g. Trace face of latches in door edge and chisel out areas 5/32" (4mm) deep. No chiseling is required for round face (drive in) latches. h. For wood jamb, center each strike over appropriate hole in jamb and trace outline. Note for product with strike box: for precise alignment, place strike box into top hole under strike plate before tracing outline. Chisel out area 5/64" (2mm) deep for deadbolt strike and 1/16" (1.6mm) deep for handleset strike. Note: If you are using strike boxes, adjust depths to allow strikes to install flush with jamb. i. Mark pilot holes for screws: Determine your strike options, see step 7, reverse side. For option 1, place deadbolt strike on jamb with large screw holes towards door stop and mark the screw hole centers. For option 2, insert strike box into top hole, mark all five screw hole centers and remove strike box. For option 3, and handleset strike, place strike on jamb and mark screw hole centers. Insert latches in door edge, mark screw hole centers and remove latches. j. Drill the pilot screw holes as follows: For screws 3/4" (19mm) in length, drill 3/32" (2mm) diameter pilot holes 1/2" (13mm) deep. For screws 1-1/2" (38mm) in length, drill 1/8" (3mm) diameter pilot holes, a minimum of 1-1/2" deep. For screws 3" (76mm) in length, drill 9/64" (3.6mm) diameter pilot holes, a minimum of 2-1/2" deep. k. Continue by following INSTALLATION INSTRUCTIONS on reverse side.

INSTRUCTION DE PERÇAGE EN FRANÇAIS

Avec le gabarit, marquer l'emplacement des trous sur la porte en suivant les étapes 1 — 4.

1. Choisir le gabarit pouvant être placé sur le côté EXTÉRIEUR de la porte. Plier le gabarit le long de la ligne de pliage et placer la ligne de pliage le long du bord de la porte, avec l'axe "A" à environ 38" (965 mm) du sol.
2. Marquer les centres des trous de 2-1/8" (54mm). Il est important de sélectionner l'écartement souhaité avant de marquer les centres (voir figure 1).
3. Marquer les centres des trous de diamètre 1" (25mm) dans le bord de la porte.
4. Marquer le centre du trou de vis approprié pour le bas de la poignée. Une fois les emplacements marqués, passer aux étapes a à k ci-dessous.

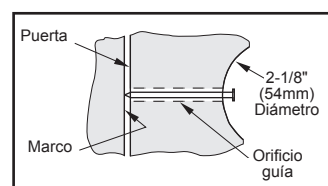
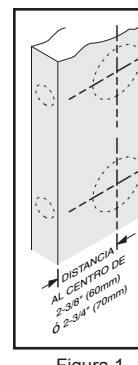


a. Percer des trous-pilotes de 1/8" (3mm): Percer des trous-pilotes en travers aux emplacements situés à 2-1/8" (54mm) du centre et de 2" (51mm) de profondeur aux emplacements du bord de la porte. b. Percer chaque trou de diamètre 2-1/8" (54mm) jusqu'au milieu de l'épaisseur de la porte environ, puis finir le perçage de l'autre côté pour éviter l'éclatement du bois. c. Marquer l'emplacement du trou de la gâche sur le chambranle de la porte en fermant la porte et en poussant un clou ordinaire de 2" (51mm) de l'intérieur du trou de 2-1/8" (54mm) à travers le trou-pilote jusqu'à ce que le clou fasse une marque sur le chambranle de la porte. (Voir fig. 2). d. Percer les trous de 1" (25mm) de diamètre dans le bord de la porte. e. Percer les trous de 1" (25mm) de diamètre dans le chambranle de la porte sur une profondeur minimale de 1" (25mm) pour la gâche de pêne dormant et de 5/8" (16mm) pour la gâche de serrure. f. Percer le trou ou trou-pilote pour le bas de la poignée: Voir l'étape 5 du verso, pour le diamètre et la profondeur appropriés. g. Tracer la tête des verrous dans le bord de la porte et découper les surfaces avec un ciseau à bois sur une profondeur de 5/32" (4 mm). Il n'est pas nécessaire de faire de découpe pour les verrous à tête ronde (à enfoncer). h. Pour les chambranles en bois, centrer chaque gâche au-dessus du trou approprié dans le chambranle, tracer l'emplacement. Remarque pour le produit avec la boîte de gâche: pour un alignement précis, placer le boîtier de gâche dans le trou supérieur, sous la plaque de gâche avant de tracer le contour. Mortaiser 5/64" (2mm) de profondeur pour gâche supérieur et 1/16" (1,6mm) de profondeur pour gâche inférieur. Nota: Si vous utilisez des boîtiers de gâche, réglez les profondeurs pour que les gâches sont de niveau avec le chambranle. i. Marquez les trous pilotes pour des vis: Déterminez vos options de gâche, voyez l'étape 7, verso. Pour l'option 1, Positionner la gâche supérieur avec de grands trous vers l'arrêt de porte et marquez les centres des trous de vis. Pour l'option 2, Insérer le boîtier de gâche dans le trou supérieur, marquer les centres de tous les cinq (5) trous de vis sur le chambranle et retirer le boîtier de gâche. Pour l'option 3, et le gâche de la poignée, placer la gâche sur le chambranle et marquer les centres de trous de vis. Insérer les verrous dans le bord de la porte, marquer les centres des trous de vis et retirer les verrous. j. (Voir au dos les tailles et emplacements de vis.) Percer les trous pilotes comme suit: Pour les vis de 3/4" (19mm) de long, percer les trous pilotes de diamètre 3/32" (2mm) et d'une profondeur de 1/2" (13mm). Pour les vis de 1-1/2" (38mm) de long, percer les trous pilotes de diamètre 1/8" (3mm) et d'une profondeur de 1-1/2" (38mm). Pour les vis de 3" (76mm) de long, percer les trous pilotes de diamètre 9/64" (3,6mm) et d'une profondeur minimale de 2-1/2" (63,5mm). k. Continuez ensuite aux des INSTRUCTIONS D'INSTALLATION au verso.

INSTRUCCIONES DE PERFORACIÓN EN ESPAÑOL

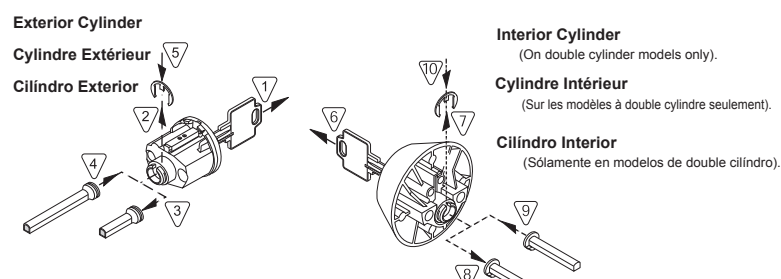
Usando la plantilla, marque los lugares de perforación en la puerta siguiendo los pasos del 1 al 4.

1. Seleccione la plantilla que le permita colocarla del lado EXTERIOR de la puerta. Doble la plantilla a lo largo del doblez y coloque el doblez a lo largo del borde de la puerta con la línea central "A" a unas 38" (965mm) del suelo.
2. Marque los centros apropiados para los orificios de 2-1/8" (54mm) de diámetro. IMPORTANTE, seleccione la distancia al centro deseada antes de marcar los centros (ver figura 1).
3. Marque los centros apropiados para los orificios de 1" (25mm) de diámetro en el borde de la puerta.
4. Marque apropiadamente el centro del orificio para el tornillo de la parte inferior de la manilla. Después de haber marcado el centro de los orificios, continúe con los pasos de a a k mostrados abajo.



a. Perfore orificios guía de 1/8" (3mm) de diámetro, a través de la puerta en el centro de los orificios de 2-1/8" (54mm) de diámetro y en el borde de la puerta a una profundidad de 2" (51mm). b. Perfore los orificios de 2-1/8" (54mm) de diámetro hasta la mitad de la puerta, luego termine de perforarlos por el otro lado para evitar astilladuras. c. Marque la posición de los orificios de los recibidores en el marco de la puerta, cerrando la puerta e insertando un clavo común de 2" (51mm), desde la parte interior del orificio de 2-1/8" (54mm) a través del orificio guía hasta que el clavo haga una marca en el marco de la puerta. (Ver fig. 2). d. Perfore orificios de 1" (25mm) de diámetro en el borde de la puerta. e. Perfore orificios de 1" (25mm) de diámetro en el marco de la puerta a una profundidad mínima de 1" (25mm) para recibidor de cerrojo y a una profundidad de 5/8" (16mm) para recibidor de manilla. f. Perfore el orificio o orificio guía para la parte inferior de la manilla. Vea el paso 5 en el otro lado, para el diámetro y la profundidad apropiados. g. Trace el contorno de las placas de los pasadores sobre el borde de la puerta y rebaje las áreas a una profundidad de 5/32" (4mm). No es necesario rebajar el borde para pasadores redondos (de inserción). h. Para marcos de madera, centre cada recibidor sobre el orificio correspondiente del marco, trace el contorno y rebaje áreas de 1/16" (1,6 mm) de profundidad para el recibidor inferior y 5/64" (2 mm) de profundidad para el recibidor superior. Si las cajas de los recibidores han sido ordenadas, ajuste la profundidad. i. Marque los agujeros de la guía para los tornillos: Determine sus opciones del recibidor, vea el paso 7, dorso. Para la opción 1, coloque el recibidor superior con los agujeros grandes hacia la parada de puerta y marque los centros de los agujeros del tornillo. Para la opción 2, inserte la caja del recibidor en el orificio superior, marque los centros de los orificio de los cinco tornillos en el marco y extraiga la caja de recibidor. Para la opción 3 y recibidor de manilla, coloque el recibidor sobre el marco y marque los centros de los orificios de los tornillos. Inserte los pasadores en el borde de la puerta, marque los centros de los orificios para los tornillos y extraiga los pasadores. j. Taladre los orificios para los tornillos de la siguiente forma: Para los tornillos de 19 mm (3/4") de largo, taladre guías para los orificios de 2mm (3/32") de diámetro, de 13mm (1/2") de profundidad. Para los tornillos de 38 mm (1-1/2") de largo, taladre guías para los orificios de 3mm (1/8") de diámetro, de 38 mm (1-1/2") de profundidad. Para los tornillos de 76mm (3") de largo, taladre guías para los orificios de 3,6mm (9/64") de diámetro, de 63,5mm (2-1/2") de profundidad. k. Prosiga con los pasos de las instrucciones de instalación al reverso.

Additional instructions for 2-1/4" (57mm) door thickness ONLY. Due to packaging, you may have extra parts. For 2-1/4" door thickness ONLY, and if have the (special order) thick door packets, proceed with the appropriate steps. ● On exterior cylinder, 1) remove key, 2) remove clip, 3) remove shorter torque blade, 4) replace with longer torque blade, 5) replace clip. ● For interior cylinder, 6) remove key, 7) remove clip, 8) remove shorter torque blade, 9) replace with longer torque blade, 10) replace clip. ● Use the longer screws (supplied) in steps 2, 5 & 7 of installation instructions.



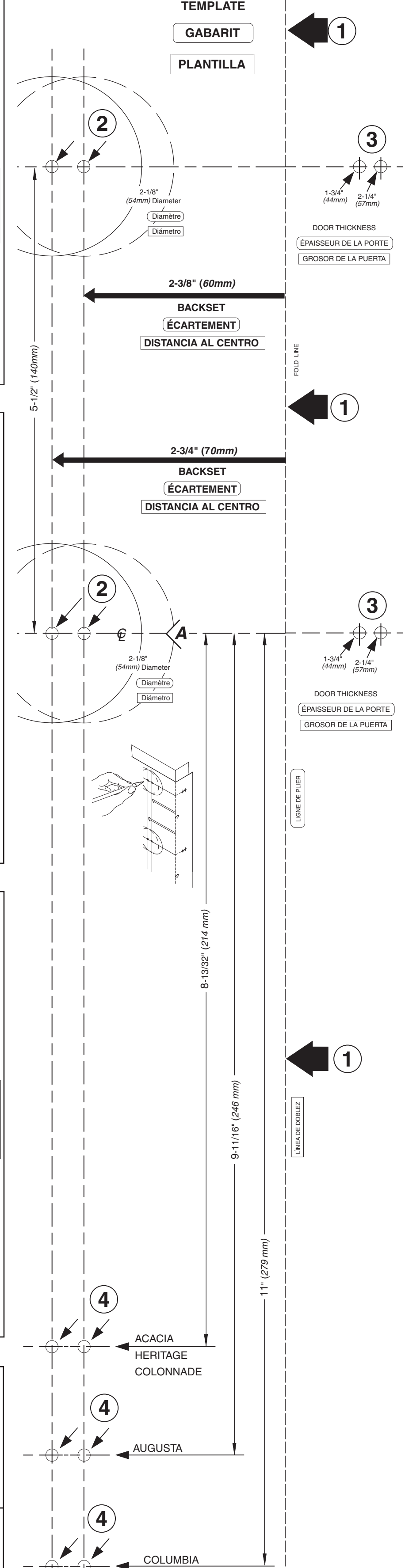
Instrucciones complementarias para las puertas de 2-1/4" (57mm) d'épaisseur SEULEMENT. À cause de l'emballage, vous pouvez avoir des pièces en surplus. Pour les portes de 2-1/4" (57mm) d'épaisseur SEULEMENT, et si on a des ensembles pour porte épaisse (commande spéciale), suivre les étapes appropriées. ● Sur le cylindre extérieur, 1) retirer la clé, 2) retirer le clip, 3) retirer la lame de torsion plus courte, 4) remplacer par la lame de torsion plus longue, 5) remettre le clip en place. ● Pour le cylindre intérieur, 6) retirer la clé, 7) retirer le clip, 8) retirer la lame de torsion plus courte, 9) remplacer par la lame de torsion plus longue, 10) remettre le clip en place. ● Utiliser les vis longues (fournies) à les étapes 2, 5 et 7 de instructions d'installation au verso.

Instrucciones adicionales para puertas de 2-1/4" (57mm) de grosor SOLAMENTE. Debido al empaquetado, es posible que reciba partes extras. Para puertas de 2-1/4" (57mm) de grosor y si usted tiene los paquetes (de orden especial) para puertas gruesas, proceda con los pasos apropiados. Debido al empaquetado, es posible que reciba partes extras. ● En el cilindro exterior, 1) remuévala la llave, 2) remuévala el seguro, 3) remuévala el eje central corto, 4) reemplazelo con el eje central largo, 5) reposicione el seguro. ● En el cilindro interior, 6) remuévala la llave, 7) remuévala el seguro, 8) remuévala el eje central corto, 9) reemplazelo con el eje central largo, 10) reposicione el seguro. ● Use los tornillos más largos (provistos) en los pasos 2, 5 y 7 de las instrucciones de instalación al reverso.

TEMPLATE

GABARIT

PLANTILLA



WARNING: This Manufacturer advises that no lock can provide complete security by itself. This lock may be defeated by forcible or technical means, or evaded property. No lock can substitute for caution, awareness of your environment, and common sense. Builder's hardware is available in multiple performance grades to suit the application. In order to enhance security and reduce risk, you should consult a qualified locksmith or other security professional.

AVERTISSEMENT: Le fabricant tient à vous aviser qu'aucun verrou ne peut à lui seul offrir une sécurité complète. Ce verrou peut être mis hors d'état par la force ou des moyens techniques ou être évité par l'utilisation d'une autre entrée sur la propriété. Aucun verrou ne peut remplacer la surveillance de votre environnement et le bon sens. La quincaillerie pour le constructeur est offerte selon différents grades de performance pour différentes applications. Afin d'augmenter la sécurité et de réduire le risque, vous devriez consulter un serrurier qualifié ou un autre professionnel de la sécurité.

ADVERTENCIA: Este Fabricante hace saber que no hay cerrojos que puedan proporcionar completa seguridad por sí mismos. Puede hacerse que falle este cerrojo forzándolo o utilizando medios técnicos, o puede evadirse entrando por otra parte de la propiedad. No hay cerrojos que puedan hacer de sustitutos para la precaución, el estar al tanto del entorno, y el sentido común. Pueden obtenerse piezas de ferretería de constructor con diversos grados de rendimiento para ajustarse a la aplicación. Para realizar la seguridad y reducir los riesgos, debe consultar con un cerrajero capacitado u otro profesional de seguridad.

For assistance or warranty information, USA call: 1-800-677-5625 CANADA call: 1-800-501-9471 or visit www.weiserlock.com

Pour de l'aide ou des informations sur la garantie, USA: veuillez appeler le 1-800-677-5625 CANADA: veuillez appeler le 1-800-501-9471 ou visiter www.weiserlock.com

Si desea ayuda o información sobre la garantía, USA llame al: 1-800-677-5625 CANADA llame al: 1-800-501-9471 o visite www.weiserlock.com